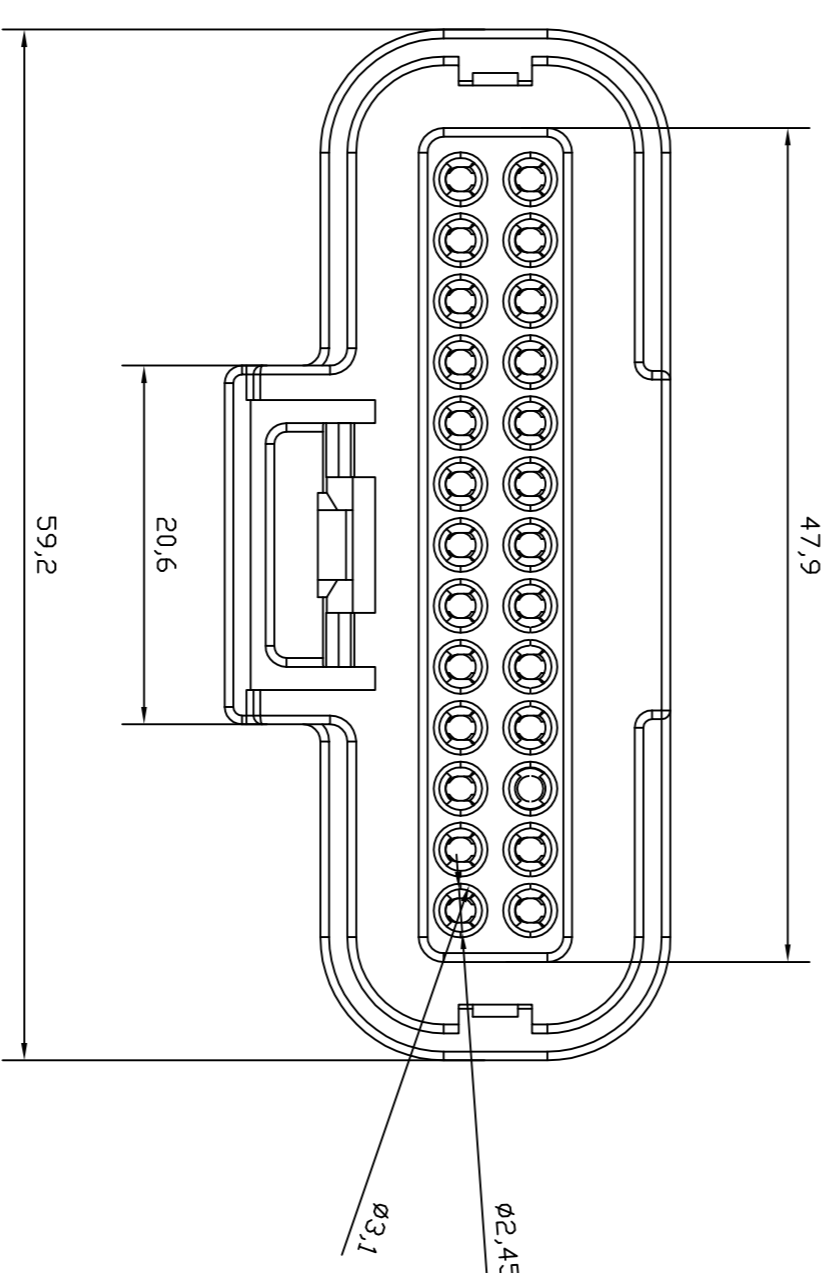
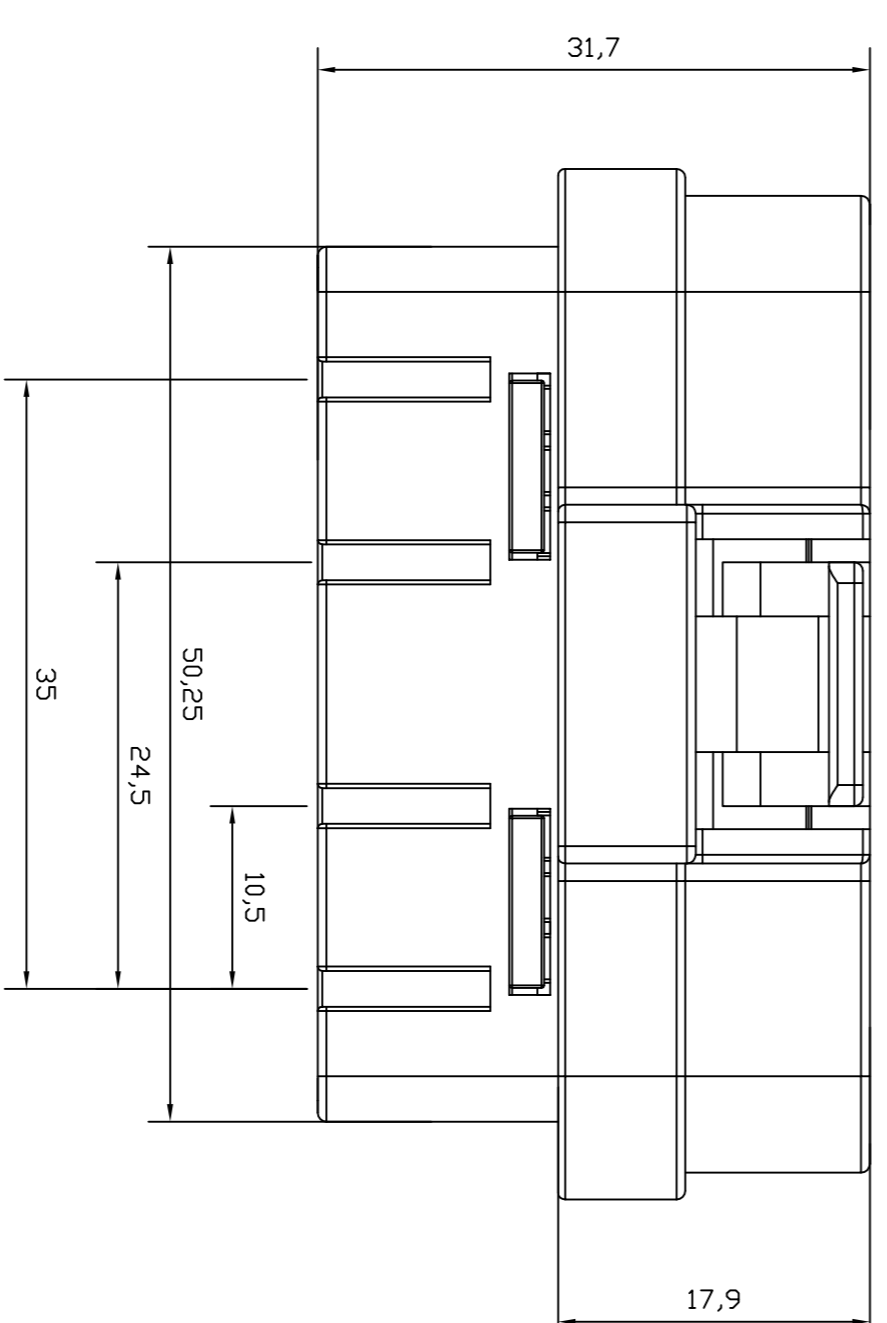
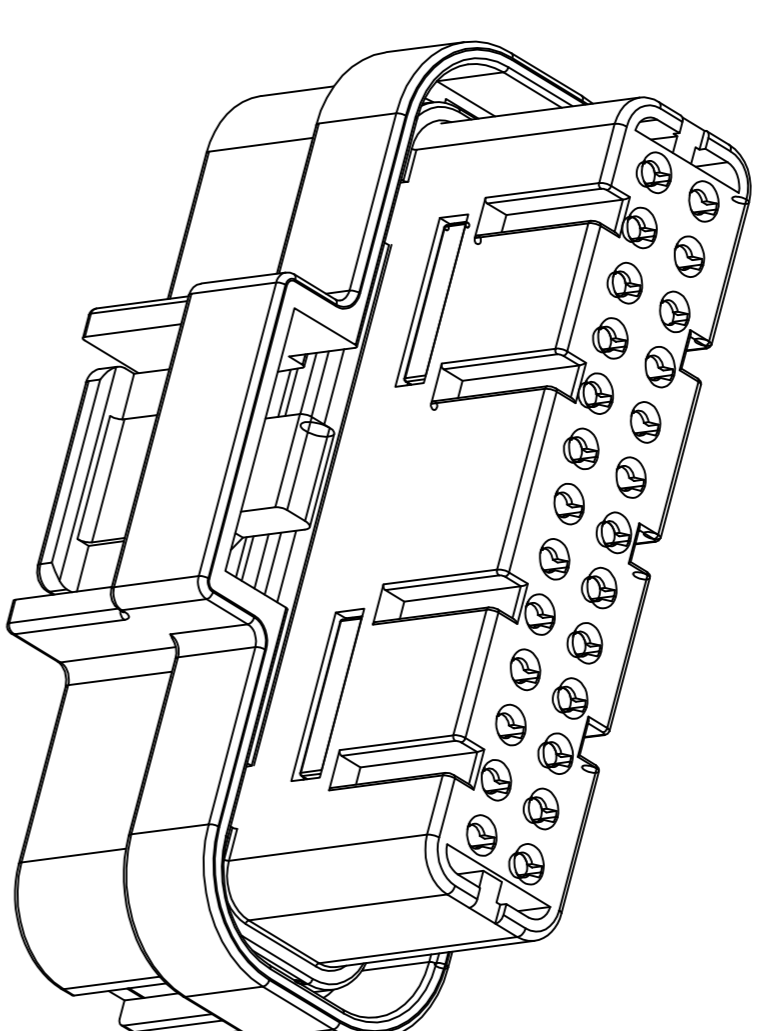
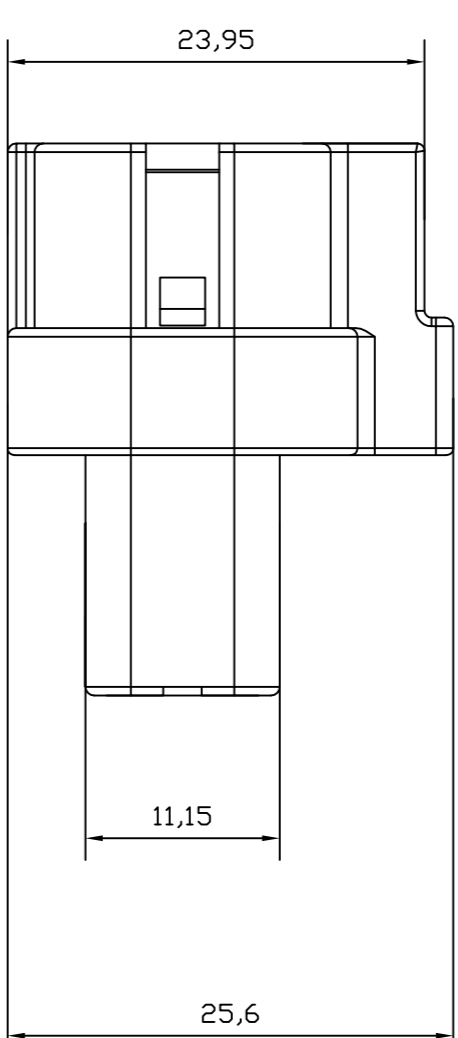
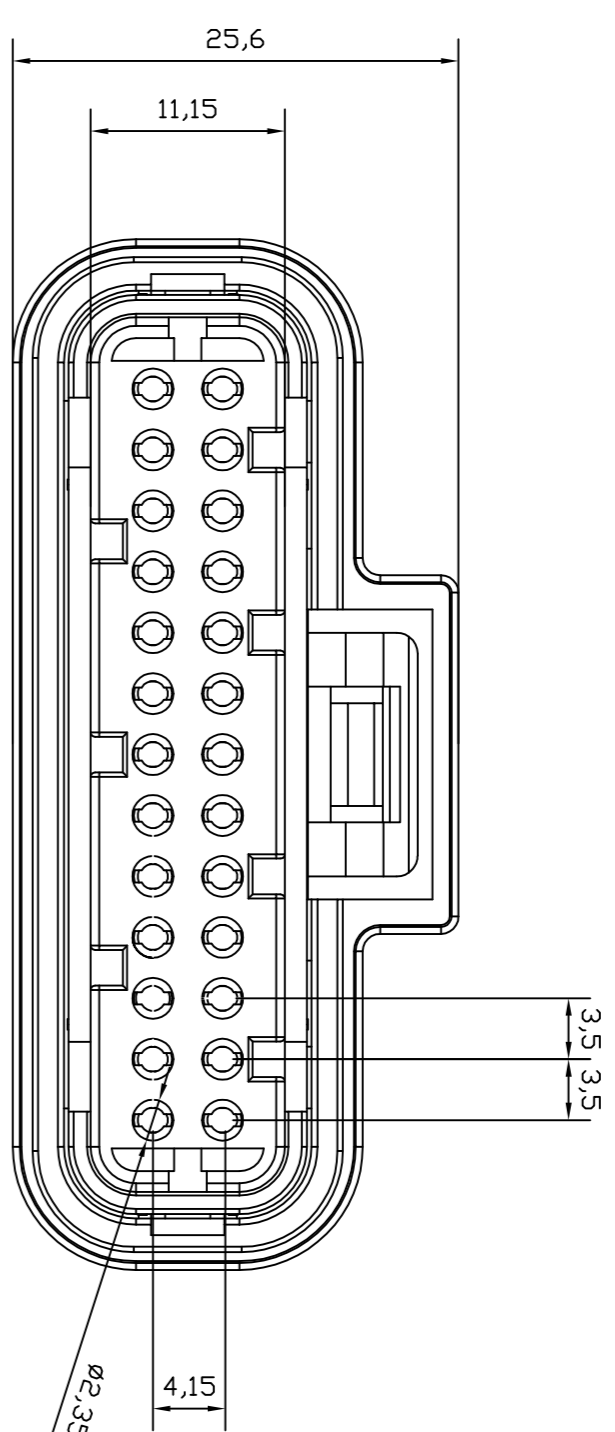


|     |     |     |     |
|-----|-----|-----|-----|
| 正式图 | 参考图 | 开模图 | 设计图 |
| 0   |     |     |     |



| 变更履历表       |        |      |
|-------------|--------|------|
| DESCRIPTION | DESIGN | DATE |
|             |        |      |

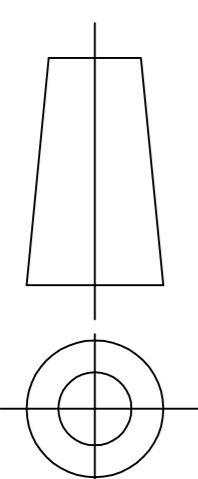
1. 成品包含塑件主体、自锁、防水垫、防水密封圈。
2. 通用端子型号

### 技术要求

- 1、未注公差按GB/T 1804-M5
- 2、塑件表面光洁、无气泡、凹坑、飞边、缩水等现象

### 受控图纸

单位: mm



一般公差  
 $0 < X \leq 10$ :  $\pm 0.2$   
 $10 < X \leq 30$ :  $\pm 0.25$   
 $30 < X \leq 100$ :  $\pm 0.3$   
 角度:  $\pm 3^\circ$

材质 PBT

|     |           |
|-----|-----------|
| PBT | P/N       |
| 黑色  | 1473712-1 |

产品名称:

26线密封型连接器

制图

校对

审定

客户型号

1473712-1

图纸编号

ZDS-CR-00160616

成品重量:

设计日期

2016.06.16

A3

产品编码

产品型号 1473712-1

比例 2: 1

页码 1: 1