

正式图	参考图	开模图	设计图
0			

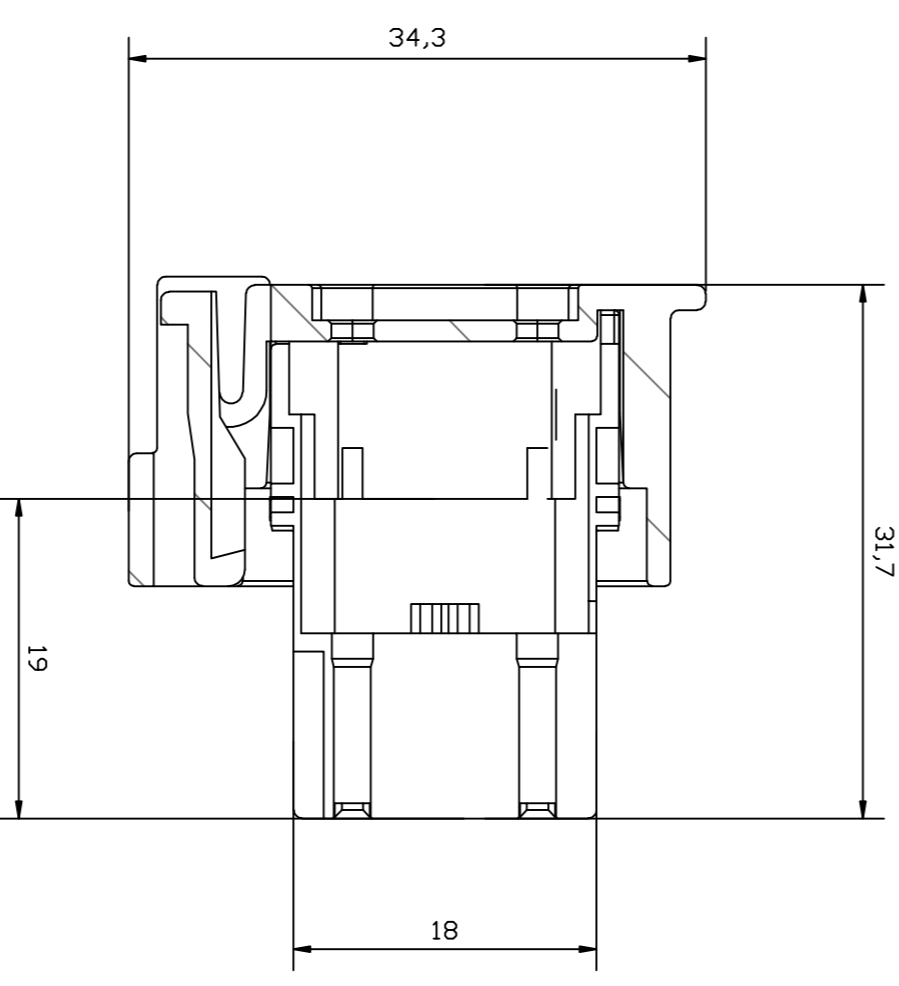
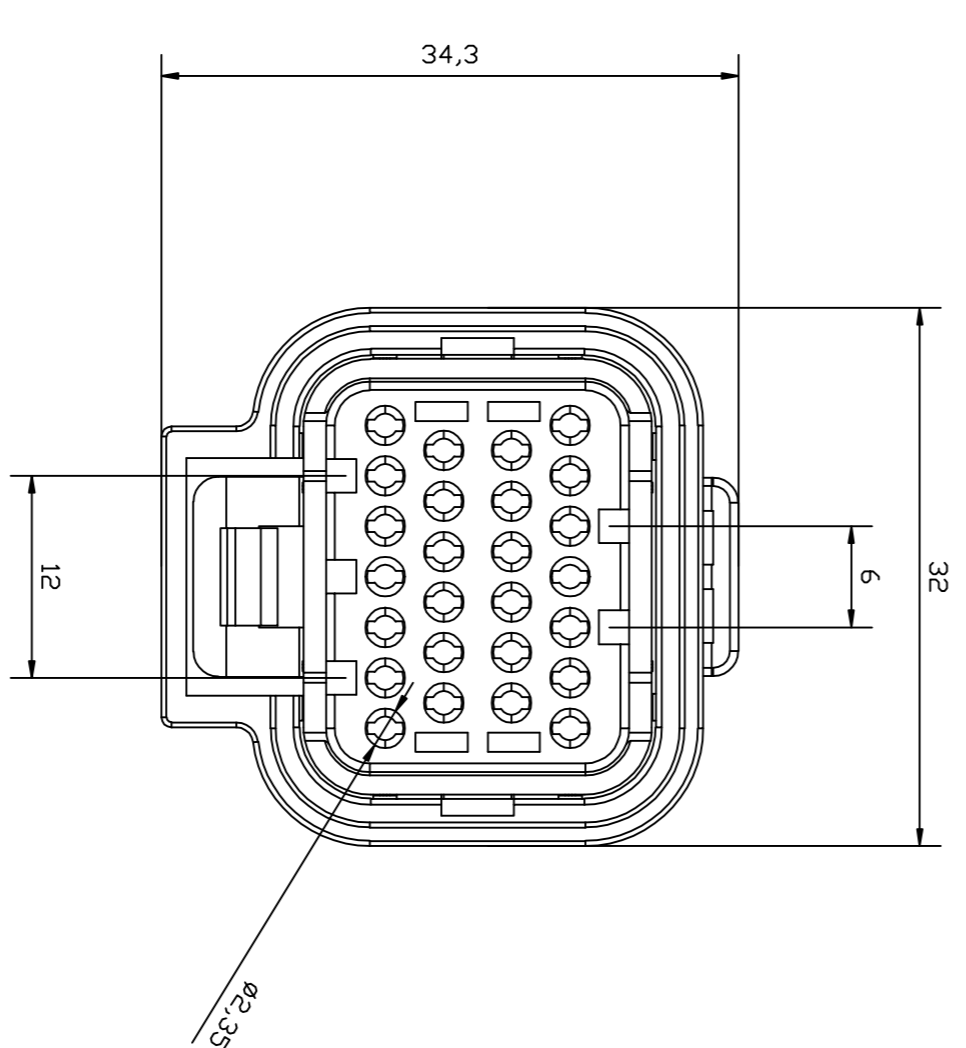
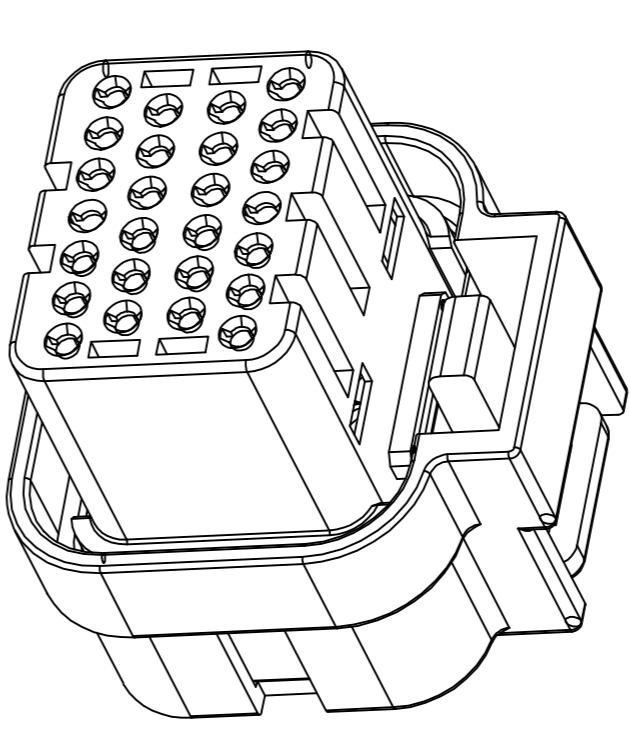
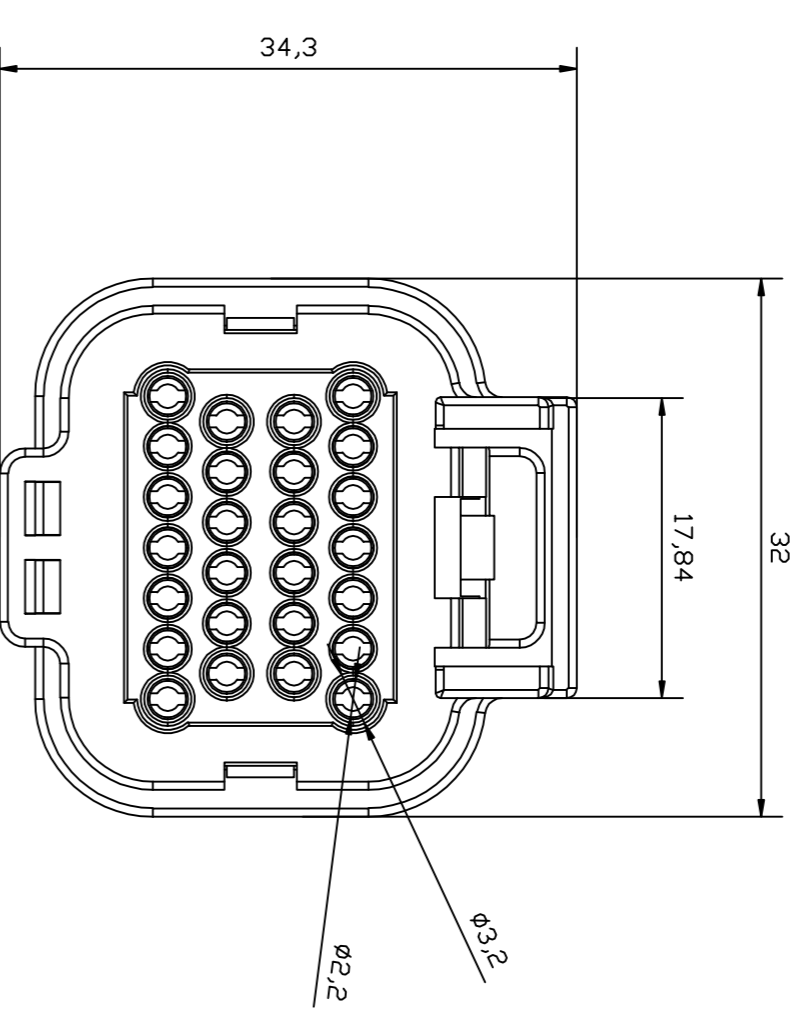
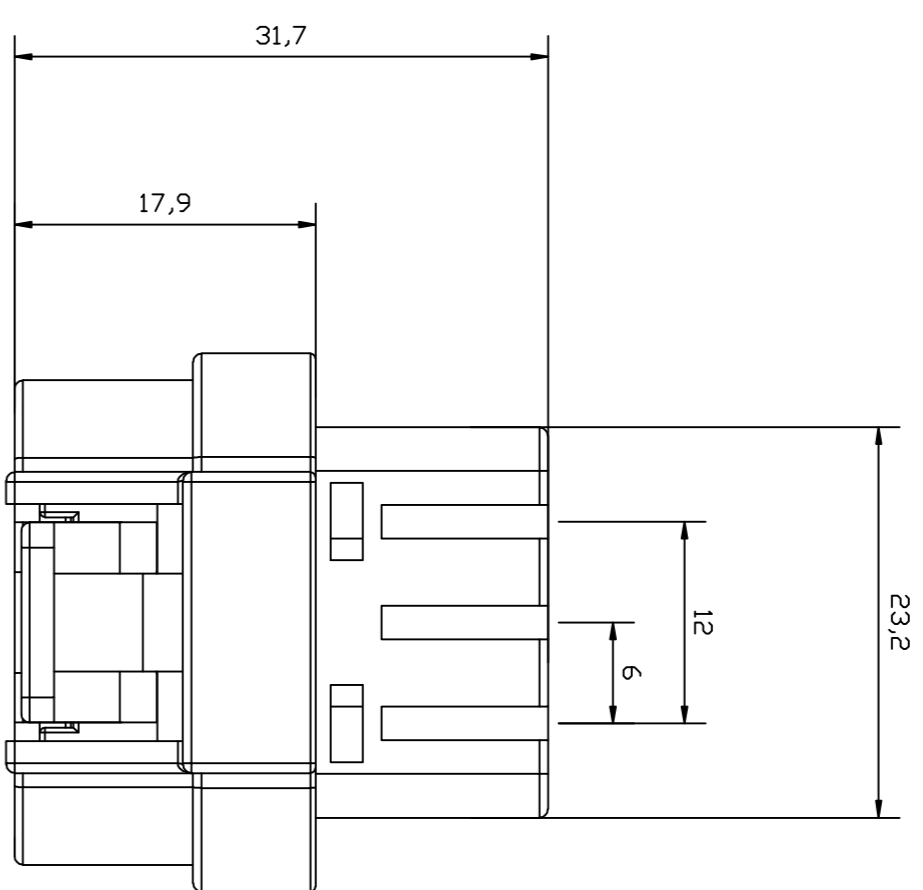
4

3

2

1

变更履历表			
LOC	DESCRIPTION	DESIGN	DATE
I			

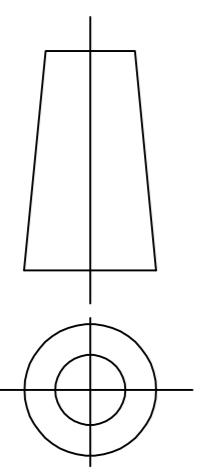


### 技术要求

- 1、未注公差按GB/T 1804-M5
- 2、塑件表面光洁、无气泡、凹坑、飞边、缩水等现象

### 受控图纸

单位: mm



一般公差  
 $0 < X \leq 10$ :  $\pm 0.2$   
 $10 < X \leq 30$ :  $\pm 0.25$   
 $30 < X \leq 100$ :  $\pm 0.3$   
 角度:  $\pm 3^\circ$

材质 PBT

## 千工电气有限公司

产品名称: 26线密封型连接器

PBT	P/N
黑色	1473416-1

制图	
校对	
审定	
客户型号	1473416-1
图纸编号	ZDS-CR-00160616

成品重量:

设计日期

2016.06.16

产品编码  
A3  
产品型号 1473416-1

比例 2: 1 页码 1:1